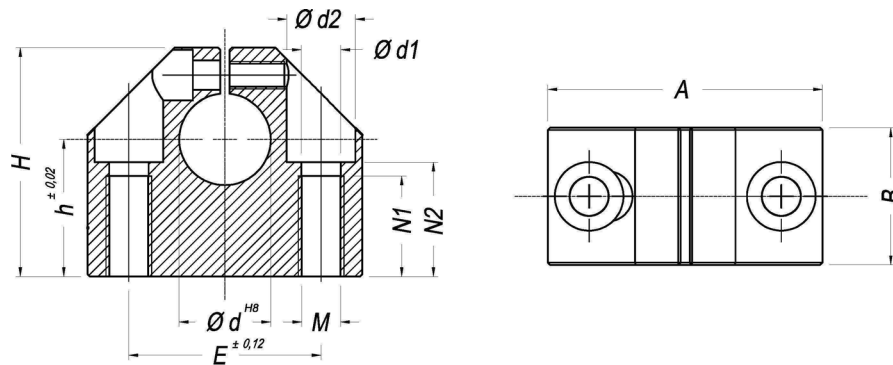


WELLENBOCK SLH

ALUMINIUM

ALMOTION

STANDARD-BAUGRÖSSE



Artikel	$\varnothing d$	A	B	H	h	E	$\varnothing d_1$	$\varnothing d_2$	M	N1	N2	SW	Gewicht
[mm]													[kg]
SLH12	12	43	20	35	20	30	5,2	10	M6	13	16,5	3	0,06
SLH16	16	53	24	42	25	38	6,8	11	M8	18	21	4	0,11
SLH20	20	60	30	50	30	42	8,6	15	M10	22	25	5	0,17
SLH25	25	78	38	61	35	56	10,3	18	M12	26	30	6	0,36
SLH30	30	87	40	70	40	64	10,3	18	M12	26	34	6	0,46
SLH40	40	108	48	90	50	82	14,25	20	M16	34	44	8	0,86
SLH50	50	132	58	105	60	100	17,5	26	M20	43	49	10	1,45

SLH - 20

Wellendurchmesser

Almotion BV

t +31 (0)488-480858

f +31 (0)488-481165

e info@almotion.nl