

## LT50-TR-G8 Food



- Compact design, profielbreedte 50mm
- Alle aluminium onderdelen en de poelies zijn chemisch vernikkeld
- Roestvaststalen geharde en geslepen (X90) assen en loopwielen
- 16AT5 getande riem speciaal voor food
- Kleinmateriaal (boutjes, moertjes etc.) van RVS
- Ideaal voor de voedingsmiddelenindustrie
- Geschikt voor gebruik in een vochtige omgeving
- Geschikt voor hoge snelheden

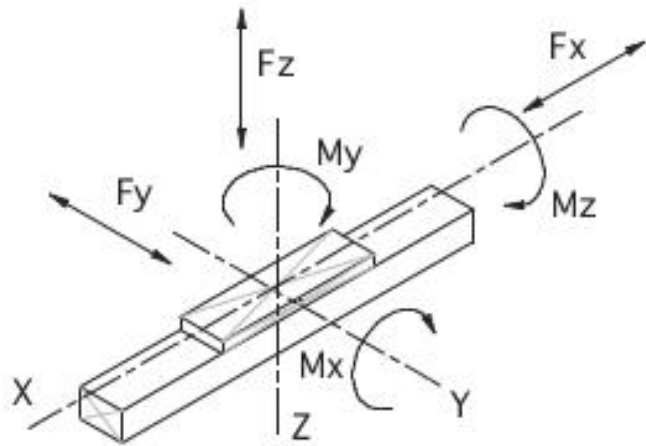
**Technische gegevens LT50-TR-G8 Food**

Maximale slag in mm	:	5.900
Maximale snelheid mm/s	:	5.000
Maximale versnelling m/s <sup>2</sup>	:	50
No load torque Nm	:	0,2
Herhalingsnauwkeurigheid mm	:	± 0,1
Afstand per omwenteling in mm	:	100

**LT50-TR-G8 Food**

**Load capacity LT50-TR-G8 Food**

Mx	Nm	11
My	Nm	11
Mz	Nm	8
Fx	N	1.000
Fy	N	980
Fz	N	850



**Gewicht (kg)**

**LT50-TR-G8 Food**

Gewicht lineaire eenheid met 0 mm slag	2,43
Gewicht lineaire eenheid per 100mm slag	0,28
Gewicht van de slede	0,33

**Afmetingen LT50-TR-G8 Food**

